

รายงานคุณภาพรถยนต์
ผลการตรวจสอบสภาพ
(Car Inspection Report)

ตรวจสอบโดย



รถยนต์คันนี้ผ่านการตรวจสอบอย่างละเอียดโดย Roddonjai ร่วมกับ Schicher บริษัทตรวจสอบสภาพรถยนต์ระดับสากล ผ่านมาตรฐานคุณภาพทุกจุด ทั้งโครงสร้าง เครื่องยนต์ ภายใน และภายนอก รับรองว่าสามารถใช้งานได้เป็นอย่างดีเยี่ยม



หนังสือรับรองโดย Schicher

หนังสือรับรองฉบับนี้ให้ไว้เพื่อแสดงว่า รถยนต์ที่ระบุรายละเอียดด้านล่าง
ได้ผ่านการตรวจสอบและประเมินอย่างยุติธรรม โดยปราศจากอคติตามมาตรฐานสากล

Isuzu D-Max All New Blue Power

UW6901

พะเยา

* ทะเบียนรถยนต์อาจมีการเปลี่ยนแปลงจากการขอ หรือสลับเลขทะเบียนใหม่

ทะเบียน	UW6901	จังหวัด	พะเยา
ยี่ห้อ	Isuzu	รุ่น	D-Max All New Blue
รุ่นปี (ผลิต)	2022	รุ่นย่อย	D-Max All New Blue Power Spacecab V-Cross 3.0 Ddi Z 4WD (MY22)
สี	เทา	เลขตัวรถ	MP1TFS40JNG001277
เลขไมล์	75,802	วันตรวจครั้งแรก	19 พ.ค. 2569
ผู้ขาย	พระบาทยานยนต์ (ผู้ขายประเภท พันธมิตร ทักบี โดรฟ์)	วันหมดอายุ	16 ส.ค. 2569
ที่อยู่	พระบาท เมืองลำปาง ลำปาง 52000		

คะแนนภาพรวมรถยนต์คันนี้



รถคุณภาพดีที่สุดในตลาด และไม่มีเคยเกิดอุบัติเหตุ

ภายนอก



รถสีเดิม หรืออาจมีการทำสี บางตำแหน่ง เพื่อความสวยงาม
ไม่มีการทำสีหลังคาหรือซบใบ

ภายใน



ไม่มีรอย หรืออาจมีบางตำแหน่ง ตามการใช้งาน

โครงสร้าง



โครงสร้างไม่เสียหาย ไม่มีการซ่อมหรือเปลี่ยนชิ้นส่วนสำคัญ
ไม่พบการเปลี่ยน หรือซ่อมคานหมอน้ำ

เครื่องยนต์



อายุไม่เกิน 7 ปี เลขไมล์ไม่เกิน 20,000 กม./ปี เครื่องยนต์สมบูรณ์
ไม่มีน้ำมันซึม ไม่เคยติดแก๊ส**

น้ำท่วม

ไม่มีร่องรอยน้ำท่วม

หมายเหตุเพิ่มเติม :

-

หลักเกณฑ์การประเมินสภาพรถยนต์ที่เว็บไซต์รถโดนใจ

รถที่ประกาศขายที่รถโดนใจ มีเพียงคะแนนรวม 3 - 5 ดาวเท่านั้น และต้องไม่พบร่องรอยน้ำท่วมรถยนต์

กรณีน้ำท่วมตั้งแต่เบาะนั่งถึงจนน้ำ ไม่สามารถประกาศขายที่เว็บไซต์รถโดนใจได้



คะแนนภาพรวมรถยนต์	★★★★★	★★★★	★★★	★★	★
คะแนนภาพรวมรถยนต์	รถคุณภาพดีที่สุด ปลอดภัย และไม่เคยเกิดอุบัติเหตุ	รถคุณภาพดี ปลอดภัย อาจมีการเฉี่ยวชน แต่ไม่กระทบโครงสร้าง	รถเคยผ่านการซ่อมแซมบางส่วน ไม่กระทบความปลอดภัย พร้อมสำหรับการใช้งาน	รถเคยผ่านอุบัติเหตุรุนแรงและชิ้นส่วนบางชิ้น ถูกดัดแปลง (ไม่มีจำหน่ายที่รถโดนใจ)	รถเคยผ่านอุบัติเหตุรุนแรงและชิ้นส่วนสำคัญ ถูกดัดแปลง (ไม่มีจำหน่ายที่รถโดนใจ)
ภายนอก	รถสีเดิม หรืออาจมีการทาสีบางตำแหน่ง เพื่อความสวยงาม ไม่มีการทาสีหลังคา หรือซบใน	มีการทาสีเพื่อความสวยงาม หรือทาสีหลังคา หรือซบใน	มีการทาสีเพื่อความสวยงาม หรือทาสีหลังคา หรือสีมีความไม่สม่ำเสมอ หรือสีลอก หรือสีซีดเล็กน้อย	มีการทาสีจากอุบัติเหตุ หรือสีลอก หรือสีซีด หรือสีมีความไม่สม่ำเสมอ หรือมีรอยยุบ นูนจากสีโป๊ว มีร่องรอยจำนวนมาก	มีการทาสีจากอุบัติเหตุ หรือสีลอก หรือสีซีด หรือสีมีความไม่สม่ำเสมอ หรือมีรอยยุบ นูนจากสีโป๊ว มีร่องรอยจำนวนมาก และขนาดใหญ่ รวมถึงมีร่องรอยการซ่อมหนัก
ภายใน	ไม่มีรอย หรืออาจมีบางตำแหน่งตามการใช้งาน	มีร่องรอยบางตำแหน่งตามการใช้งาน แต่ยังคงอยู่ในสภาพดี	มีร่องรอยและขนาดของร่องรอยแต่ละตำแหน่ง มีขนาดปานกลาง แต่ไม่มีผลกระทบต่อการใช้งาน	มีร่องรอยจำนวนมาก และขนาดร่องรอยแต่ละตำแหน่ง มีขนาดใหญ่	มีร่องรอยจำนวนมาก และขนาดใหญ่ อุปกรณ์ภายในบางส่วน สูญหาย หรือเสียหายหนัก
โครงสร้าง* ดูภาพประกอบด้านล่าง	โครงสร้างไม่เสียหาย ไม่มีการซ่อม หรือเปลี่ยนชิ้นส่วนสำคัญ ไม่พบการเปลี่ยน หรือซ่อมคานหมอน้ำ	เคยชนเล็กน้อยใน Zone B โครงสร้างหลักไม่เสียหาย อาจมีร่องรอย ซ่อมแซม หรือเปลี่ยนชิ้นส่วน	เคยชนแต่ไม่เกิน Zone C โครงสร้างหลัก อาจเคยเปลี่ยนหรือซ่อมแซม แต่ไม่มีผลกระทบต่อการใช้งาน	เคยชนหนักถึง Zone D ความเสียหายถึงห้องโดยสาร มีร่องรอยซ่อม หรือเปลี่ยนโครงสร้างหลัก	เคยชนรุนแรง เกิน Zone D โครงสร้างหลักบิดงอเสียหายหนัก อาจกระทบความปลอดภัยในการใช้งาน
เครื่องยนต์	อายุไม่เกิน 7 ปี เลขไมล์ไม่เกิน 20,000 กม./ปี เครื่องยนต์สมบูรณ์ ไม่มีน้ำมันซึม ไม่เคยตัดแก๊ส**	เลขไมล์ 20,000-30,000 กม./ปี เครื่องยนต์สมบูรณ์ ไม่มีน้ำมันซึม ไม่เคยตัดแก๊ส**	เลขไมล์ 30,000-50,000 กม./ปี เครื่องยนต์สมบูรณ์ ไม่มีน้ำมันซึม ไม่เคยตัดแก๊ส**	เลขไมล์เกิน 50,000 กม./ปี มีร่องรอยน้ำมันเครื่องรั่ว หรือเคยตัดแก๊ส	เลขไมล์เกิน 50,000 กม./ปี เครื่องยนต์เสียหายหนัก เช่น ฝาสูบโก่ง อุปกรณ์ไม่ครบ หรือเคยตัดแก๊ส
น้ำท่วม	ไม่พบน้ำท่วม			พบว่าเคยถูกน้ำท่วม แต่มีระดับร่องรอยน้ำท่วมสูงไม่เกิน เบาะที่นั่งคนขับ	พบว่าเคยถูกน้ำท่วม และมีระดับร่องรอยน้ำท่วมสูงตั้งแต่ เบาะที่นั่งคนขับขึ้นไป

โครงสร้างรถยนต์*

แสดงตำแหน่งระดับความรุนแรงของการชน / เกิดอุบัติเหตุ

** ยกเว้นการตัดตั้งจาก OEM อุปกรณ์ทุกอย่างจะต้องอยู่ในสภาพปกติ

รายละเอียดและคำนิยามการตรวจสอบสภาพรถยนต์

1. ภายนอก

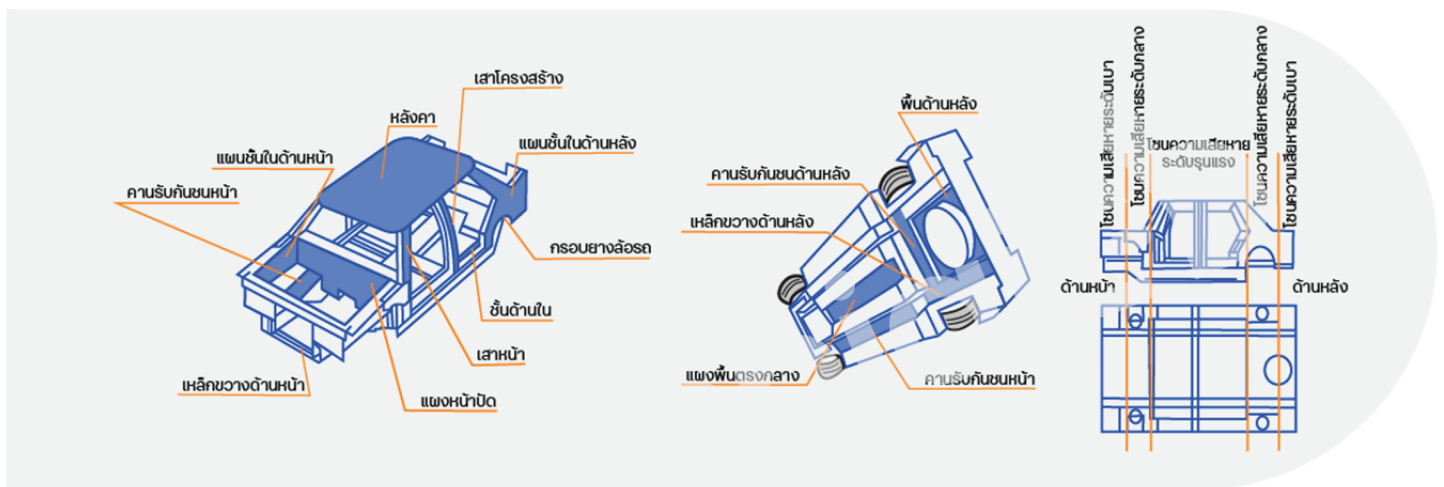
- การแก้ไขปรับปรุง/การซ่อมแซม หมายถึง สถานภาพซึ่งได้รับการฟื้นฟูสภาพแล้ว โดยการเคลือบสี การใส่และ/หรือ การเปลี่ยนแปลงโลหะ
- สภาพร่องยางล้อรถแบ่งออกเป็น 9 ระดับ โดยวัดจากสภาพผิวดอกยาง และความลึกของเส้นยาง

2. ภายใน

- การเปลี่ยนแปลงสถานะปกติ ตามสภาพการใช้งานตามปกติ ไม่นำมาใช้พิจารณาในการตรวจสอบ

3. โครงสร้างรถยนต์

- คำจำกัดความของประวัติการซ่อมแซมคือ "สถานภาพที่เกิด ความเสียหายใดๆ ที่โครงสร้างรถยนต์เนื่องมาจากอุบัติเหตุการชน ที่เกิดขึ้นกับรถยนต์ หรือปัญหาใดๆ และ/หรือ สถานภาพ ที่ได้รับการซ่อมแซมเสร็จสมบูรณ์แล้ว ซึ่งมีแนวโน้มที่จะทำให้ค่าของรถยนต์ลดต่ำลง"
- ระดับความเสียหายถูกตัดสิน จากการสังเกตโดยสายตาของเจ้าหน้าที่ผู้ตรวจสอบ ซึ่งจะทำการวินิจฉัยแยกความเสียหายระดับเบา ระดับกลาง และระดับรุนแรง



4. เครื่องยนต์

- การตรวจสอบได้ดำเนินการมากกว่า 7 รายการ : เครื่องยนต์, ชุดเกียร์, ยางหุ้มเพลลา, เสียงท่อไอเสีย, ฟังก์ชันเครื่องปรับอากาศ, พวงมาลัยพาวเวอร์ และกระจกไฟฟ้า การตรวจสอบนั้นเริ่มจากการเดินเครื่องยนต์ เพื่อวินิจฉัยสภาวะผิดปกติ
- หากเจ้าหน้าที่ผู้ตรวจสอบพบปัญหาใดๆ ใน 7 รายการดังกล่าว ผู้ตรวจสอบจะไม่จัดอันดับเครื่องยนต์ จะปฏิบัติเพียงระบุสภาพที่ไม่ดีของเครื่องยนต์

5. การวินิจฉัยคอมพิวเตอร์

- การวินิจฉัยคอมพิวเตอร์ได้นำการมากกว่า 5 รายการ : เครื่องยนต์, ABS, ถุงลมนิรภัย, ชุดเกียร์และพวงมาลัย พาวเวอร์
- ผลการวินิจฉัยจะถูกบันทึกไว้ในแผ่นบันทึกสภาพ เมื่อแนวปัญหาถูกหยิบยกขึ้นมา ปัญหาที่บันทึกก็อยู่ในแผ่นบันทึกสภาพไว้แล้ว

6. น้ำท่วมรถยนต์

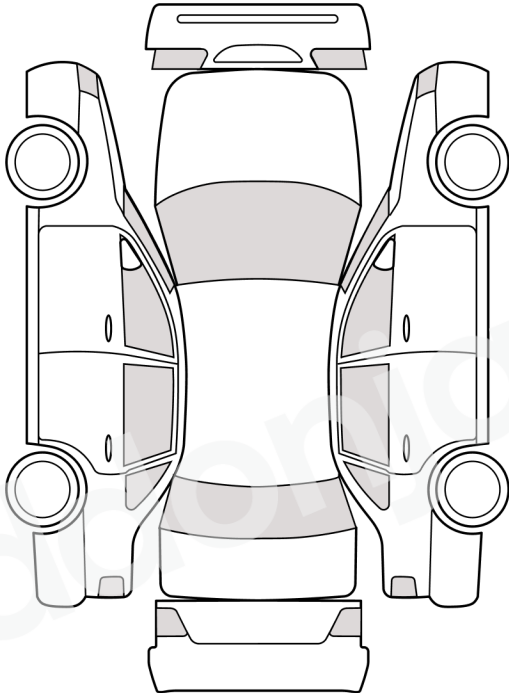
- การตัดสินดังกล่าวข้างต้น เป็นการตัดสินจากเส้นบอกระดับ การจมน้ำ (Waterline) หรือข้อมูลสำหรับการตัดสินอื่นๆ ซึ่งตัดสินจากหลักเกณฑ์ที่ระบุไว้
- รถจมน้ำนั้น มีกรณีที่พบ หลังจากที่ได้ผ่านพ้นไปแล้ว กรุณาติดต่อตัวแทนจำหน่าย

สรุปผลการตรวจสอบสภาพโดยรวม

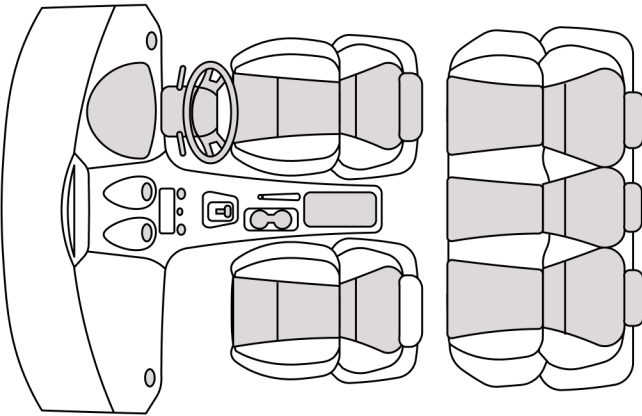
คำอธิบายด้านข้างขึ้นอยู่กับสภาพของรถยนต์ ณ วันที่ตรวจสอบระดับคุณภาพ
ที่ประเมินอาจแตกต่างจากการตรวจสอบที่ดำเนินการโดยสถาบันอื่นๆ

Exterior / สภาพภายนอก	Interior / สภาพภายใน	วันที่ตรวจสอบล่าสุด
★★★★★	★★★★★	19 พ.ค. 2569

<p>กระบังโคลนหน้าซ้าย ★★★★★</p> <p>ด้านหน้าซ้ายล้อแม็กซ์ ฝาครอบล้อ ★★★★★</p> <p>ประตูหน้าซ้าย ★★★★★</p> <p>สเกิร์ตกันชนด้านข้างฝั่งซ้าย ★★★★★</p> <p>ประตูหลังซ้าย ★★★★★</p> <p>ล้ออัลลอยด้านหลัง ฝั่งซ้ายยางล้อหลังฝั่งซ้าย ★★★★★</p> <p>บังโคลนหลังซ้าย ★★★★★</p>	<p>ฝากระโปรงหน้า ★★★★★</p>	<p>กันชนหน้า ★★★★★</p>	<p>กระบังโคลนหน้าขวา ★★★★★</p> <p>ด้านหน้าขวาล้อแม็กซ์ ฝาครอบล้อ ★★★★★</p> <p>ประตูหน้าขวา ★★★★★</p> <p>สเกิร์ตกันชนด้านข้างฝั่งขวา ★★★★★</p> <p>ประตูหลังขวา ★★★★★</p> <p>ล้ออัลลอยด้านหลัง ฝั่งขวายางล้อหลังฝั่งขวา ★★★★★</p> <p>บังโคลนหลังขวา ★★★★★</p>
---------------------------------------------------------------------------------------------------------------------------------------------------------------------------------------------------------------------------------------------------------------------------------------------------------	--------------------------------	----------------------------	-------------------------------------------------------------------------------------------------------------------------------------------------------------------------------------------------------------------------------------------------------------------------------------------------



<p>หลังคา ★★★★★</p>	<p>ฝาปิดท้าย ★★★★★</p>	<p>สปอยเลอร์ฝาปิดท้ายด้านหลัง ★★★★★</p>	<p>กันชนหลัง ★★★★★</p>
-------------------------	----------------------------	---------------------------------------------	----------------------------

<p>คอนโซลหน้ารถ ★★★★★</p> <p>เบาะนั่งด้านหน้าฝั่งซ้าย ★★★★★</p> <p>ประตูด้านหน้าและด้านหลังซ้าย ★★★★★</p> <p>เบาะนั่งหลัง ★★★★★</p>		<p>พวงมาลัย ★★★★★</p> <p>เบาะนั่งด้านหน้าฝั่งขวา ★★★★★</p> <p>ประตูด้านหน้าและด้านหลังขวา ★★★★★</p> <p>คอนโซลกลาง ★★★★★</p> <p>ห้องเก็บสัมภาระ ★★★★★</p>
-----------------------------------------------------------------------------------------------------------------------------------------------------	--------------------------------------------------------------------------------------	------------------------------------------------------------------------------------------------------------------------------------------------------------------------------

รายการจดทะเบียน

วันจดทะเบียน 12 พฤษภาคม 2565 เลขทะเบียน ขพ 6901 จังหวัด พะเยา

ประเภท รถยนต์บรรทุกส่วนบุคคล (รย. 3) ลักษณะ กระบะบรรทุก

ยี่ห้อรถ ISUZU แบบ D-MAX รุ่นปี ค.ศ. 2022

สี เทา เลขตัวรถ MP1TFS40JNG001277 อยู่ที่ กลางขวา

ยี่ห้อเครื่องยนต์ ISUZU เลขเครื่องยนต์ 4JJ3XL7154

อยู่ที่ ซ้ายเครื่อง เชื้อเพลิง ดีเซล เลขถังแก๊ส

จำนวน 4 สูบ 2999 ซีซี 190 แรงม้า 2 เฟลา 4 ล้อ ยาง 4 เส้น

น้ำหนักกรด 1950 กก. น้ำหนักบรรทุก/น้ำหนักลงเฟลา 1010 กก.

น้ำหนักรวม 2950 กก. ที่นั่ง คน

64-0251609

















ผลการตรวจสภาพรถยนต์ ทั้ง 274 จุด



รายละเอียดรถยนต์ (Specifications)

ลำดับ	รายละเอียดรถยนต์ (Specifications)	ลำดับ	รายละเอียดรถยนต์ (Specifications)
1	เลขทะเบียนรถ (Registration number) UW6901	11	สี (Color) เทา
2	ผู้ผลิต (Manufacturer) ISUZU	12	ปีผลิต (Year made) 2022
3	รุ่นรถ (Vehicle model) D-MAX ALL NEW BLUE POWER	13	วันที่ตรวจสอบ (Inspection date) 19 พ.ค. 2569
4	ประเภทเชื้อเพลิง (Fuel type) Diesel	14	ประวัติการซ่อมแซม (Repair history) -
5	ความจุ (Engine capacity C.C.) 2999	15	รูปแบบรถ (Body type) Space Cab
6	ประเภทเกียร์ (Gear box type) เกียร์ธรรมดา	16	เลขแฉซี (Chassis number) MP1TFS40JNG001277
7	ประเภทรถ (Type of usage) รถกระบะ	17	แผ่นเพลตตัวรถ (Costing plate) มี
8	เลขเครื่องยนต์ (Engine number) 4JJ3XL7154	18	รุ่นย่อยของตัวรถ (Grade) D-Max All New Blue Power Spacecab V-Cross
9	ชุดกุญแจ (Key set) มี	19	สมุดคู่มือรถ (Owner's manual & Service) มี
10	เลขไมล์ (Mileage) 75,802		





การตรวจสภาพตัวถังรถยนต์ และโครงสร้างภายนอก (Exterior)

ลำดับ

การตรวจสภาพตัวถังรถยนต์และโครงสร้างภายนอก (Exterior)

ผลการตรวจสอบ

20

ชิ้นส่วนภายนอกทั้งหมด
(Entire part of exterior)



21

กันชนหน้า
(Front bumper)



22

ฝากระโปรงหน้า
(Bonnet)



23

แผงหน้ารถ
(Front panel)



24

ฝาปิดท้าย
(Boot lid / Trunk lid / Rear boot gate / Rear trunk gate)



25

บังโคลนหน้าขวา
(Front fender right side)



26

บังโคลนหน้าซ้าย
(Front fender left side)



27

ประตูหน้าขวา
(Front right door)



28

ประตูหน้าซ้าย
(Front left door)



29

ประตูหลังขวา
(Rear right door)



30

ประตูหลังซ้าย
(Rear left door)



31

บังโคลนหลังขวา
(Rear fender right side)



32

บังโคลนหลังซ้าย
(Rear fender left side)



33

บังโคลนหลังขวา (ยึดนอต)
(Rear fender right side/Bolt on)



34

บังโคลนหลังซ้าย (ยึดนอต)
(Rear fender left side/Bolt on)



35	ฝากระโปรงเครื่องยนต์ด้านหลัง (Rear engine hood)	★★★★★
36	หลังการรถ (แบบถอดได้) (Hard top convertible detachable)	★★★★★
37	แผงกลางรถฝั่งขวา (Right center panel)	★★★★★
38	แผงกลางรถฝั่งซ้าย (Left center panel)	★★★★★
39	หลังคา (Roof)	★★★★★
40	บันไดฝั่งขวา (Right step)	★★★★★
41	บันไดฝั่งซ้าย (Left step)	★★★★★
42	แผงหลังห้องโดยสาร (Set back panel)	★★★★★
43	หลังคาเปิดประทุน (Convertible top)	★★★★★
44	ฝากระบะด้านข้างฝั่งซ้าย (Side gate right side)	★★★★★
45	ฝากระบะด้านข้างฝั่งขวา (Side gate left side)	★★★★★
46	ฝากำยกระบะด้านหลังรถ (Side gate back side)	★★★★★
47	กระจกบังลมด้านหลัง (Rear screen guard frame ute / Truck with deck)	★★★★★
48	พื้นกระบะบรรทุก (Truck bed or Truck body)	★★★★★
49	ห้องเก็บสัมภาระ (Luggage box)	★★★★★
50	เหล็กกันกระแทกด้านหลัง (Rear guard)	★★★★★



51	เหล็กกันกระแทกด้านขวา (Right side guard)	★★★★★
52	เหล็กกันกระแทกด้านซ้าย (Left side guard)	★★★★★
53	กระจกบังลมด้านหน้า (Front windscreen)	★★★★★
54	กระจกบังลมด้านหลัง (Rear windscreen)	★★★★★
55	กระจกไฟฟ้าด้านหน้า (ฝั่งขวา) (Front window right side)	★★★★★
56	กระจกไฟฟ้าด้านหน้า (ฝั่งซ้าย) (Front window left side)	★★★★★
57	กระจกไฟฟ้าด้านหลัง (ฝั่งขวา) (Rear window right side)	★★★★★
58	กระจกไฟฟ้าด้านหลัง (ฝั่งซ้าย) (Rear window left side)	★★★★★
59	กระจกมองข้างฝั่งขวา (Right mirror)	★★★★★
60	กระจกมองข้างฝั่งซ้าย (Left mirror)	★★★★★
61	กระจกมองข้างเสริมส่องมุมพิเศษ (Auxiliary mirror)	★★★★★
62	ยางล้อหน้าฝั่งขวา (Front tire right side)	★★★★★
63	ยางล้อหน้าฝั่งซ้าย (Front tire left side)	★★★★★
64	ยางล้อหลังฝั่งขวา (Rear tire right side)	★★★★★
65	ยางล้อหลังฝั่งซ้าย (Rear tire left side)	★★★★★
66	ล้ออัลลอยด้านหน้าฝั่งขวา (Front alloy wheel right side)	★★★★★



67	ล้ออัลลอยด้านหน้าฝั่งซ้าย (Front alloy wheel left side)	★★★★★
68	ล้ออัลลอยด้านหลังฝั่งขวา (Rear alloy wheel right side)	★★★★★
69	ล้ออัลลอยด้านหลังฝั่งซ้าย (Rear alloy wheel left side)	★★★★★
70	ฝากรอบล้อ (Wheel cover)	-
71	สเกิร์ตกันชนด้านหน้า (Front spoiler)	★★★★★
72	สปอยเลอร์ฝาปิดท้ายด้านหลัง (Rear spoiler)	★★★★★
73	สเกิร์ตกันชนด้านข้างฝั่งขวา (Side spoiler right side)	★★★★★
74	สเกิร์ตกันชนด้านข้างฝั่งซ้าย (Side spoiler left side)	★★★★★
75	สปอยเลอร์หลังคา (Roof spoiler)	★★★★★
76	สเกิร์ตกันชนด้านหลัง (Rear under spoiler)	★★★★★
77	ไฟหน้าฝั่งขวา (Right head light)	★★★★★
78	ไฟหน้าฝั่งซ้าย (Left head light)	★★★★★
79	เลนส์กระจกมองข้างฝั่งขวา (Side lens right side)	★★★★★
80	เลนส์กระจกมองข้างฝั่งซ้าย (Side lens left side)	★★★★★
81	ไฟท้ายด้านขวา (Right tail lens)	★★★★★
82	ไฟท้ายด้านซ้าย (Left tail lens)	★★★★★



83	ไฟตัดหมอกฝั่งขวา (Right fog driving light)	★★★★★
84	ไฟตัดหมอกฝั่งซ้าย (Left fog driving light)	★★★★★
85	อุปกรณ์ตกแต่ง (Garnish)	★★★★★
86	ไฟเลี้ยวบังคับโคลนหน้าฝั่งขวา (Right direction Indicator)	★★★★★
87	ไฟเลี้ยวบังคับโคลนหน้าฝั่งซ้าย (Left direction Indicator)	★★★★★
88	กระจังหน้า (Front radiator Grille)	★★★★★
89	มือเปิดประตู (Door handle)	★★★★★
90	คิ้วยางขอบกระจกประตู (Door molding)	★★★★★
91	ราวหลังคา (Roof rail)	★★★★★
92	เสาอากาศวิทยุ (Radio antenna)	★★★★★
93	กระจกรอยขีดข่วนขนาดเล็ก (Light clear scratch)	ไม่พบ
94	สีรถ ด้าน/ไม่เงา (Fade/Low gloss)	ไม่พบ

95 เปลี่ยนสีรถใหม่ทั้งคัน
(Changed color)

ไม่เปลี่ยน

96 ทำสีใหม่ด้วยสีเดิมทั้งคัน
(Painted with same color)

ไม่พบ

97 ทำสีใหม่บางส่วนไม่สม่ำเสมอ
(Unevenly repainted)

ไม่พบ

98 ทำสีใหม่บางส่วน
(Re-painted)

ไม่พบ

99 พื้นใต้ห้องโดยสาร
(Floored)

ไม่พบ

100 ช่วงล่างมีรอยขีดข่วน
(Scratch on underneath)

ไม่พบ

101 ชิ้นส่วนผิดระยะตำแหน่งเดิม
(Misalignment)

ไม่พบ

102 สนิม
(Rust)

ไม่พบ

103 ชิ้นส่วนพุกร่อน
(Parts Corrosion)

ไม่พบ

104 ชิ้นส่วนผ่านรอยเคาะซ่อม
(Mark from metal work)

ไม่พบ

105 ชิ้นส่วนมีรอยเคาะซ่อมคุณภาพต่ำ
(Defect mark from metal work)

ไม่พบ

106 เปลี่ยนอะไหล่
(Replaced)

ไม่เปลี่ยน



107 รอยหินกะเทาะ
(Stone chip)

ไม่พบ

108 รอยถลอกตรงขอบ
(Scratch on edge)

ไม่พบ

109 รอยดึงของเครื่องดึงตัวถัง
(Mark from frame machine)

ไม่พบ

110 ผิวสีลอก
(Peeling paint)

ไม่พบ

111 กระจกแตก
(Cracked)

ไม่พบ

112 เสาอากาศหาย
(Missing)

ไม่หาย

113 ความลึกของดอกยาง
(Ditch level)

สภาพปกติ

114 ชัดช่วง/ถลอก
(Shaved/Scratch)

ไม่พบ

115 ฝาครอบล้อแตก
(Cracked lid)

ไม่พบ

116 ฝาครอบล้อ
(Missing lid)

มีฝาครอบล้อ

117 ฝาปิดดุมล้อ
(Cap missing)

มีฝาปิดดุมล้อ

118 สนิม/พุกร่อน
(Rust/Corrosion)

ไม่พบ



119 รอยจับเครื่องมือตัวถัง (ฟังก์ที่ไม่มีความเสียหาย)
(Frame machine mark no modification)

ไม่พบ

120 รอยซ่อมแซมคุณภาพต่ำ
(Repair defective)

ไม่พบ

121 รอยซ่อมแซม
(Repair mark)

ไม่พบ

122 บูด/ครูด (โป่งออก)
(Scratch or dent pushed up)

ไม่พบ

123 บูด/ครูด
(Scratch or dent)

พบความเสียหาย

124 โครงสร้างเสียหายเล็กน้อย
(Light damage)

ไม่พบ

125 ยางกันฝุ่นเพลลาขัดฉีกขาด
(Torn)

ไม่พบ

126 รอยเชื่อมแตกบนชิ้นงาน
(Peeled welding)

ไม่พบ

127 ร่องรอยเครื่องมือซ่อม
(Mark)

ไม่พบ

128 โครงสร้างเสียหาย
(Damage)

ไม่พบ

129 รอยจับเครื่องมือตัวถังมีความเสียหาย (ฟังก์ที่มีความเสียหาย)
(Frame machine mark)

ไม่พบ

130 ร้อยรอยสีโป๊วในโครงสร้าง
(Putty bent)

ไม่พบ



131 สีรถภายนอก สีดำน/สีซีด
(Fade)

ไม่พบ

132 ทำสีโครงสร้าง
(Painted)

ไม่พบ

133 โคมไฟหมอง
(Foggy or Hazy)

สภาพปกติ

134 โคมไฟน้ำเข้า
(Water drop)

สภาพปกติ

135 โคมไฟแตกร้าว
(Crack)

ไม่พบ

136 โคมไฟขีดข่วน/ถลอก
(Scratch)

สภาพปกติ

137 เสาอากาศ งอ/ดัด
(Bent or bending)

ไม่พบ

138 ระบบไฟฟ้า
(Electrical system)

ตอบสนอง

139 รอยเชื่อมในแต่ละจุด
(Welding in each place)

ไม่พบ

140 บานพับประตูเสียหาย
(Door hinges)

ไม่พบ

141 จุดยึดน็อตหัวกระบะ
(Mounting bolts)

สภาพปกติ

142 ร่องรอยเคยติดตั้งแก๊ส
(Trace of LPG installed)

ไม่พบ



ลำดับ การตรวจสอบสภาพตัวถังรถยนต์และโครงสร้างภายนอก (Exterior)

143 ความหนาสี
(Paint thickness)

สภาพปกติ

144 ยางอะไหล่
(Spare tire and rim)

สภาพปกติ

145 เครื่องมือประจำรถ
(Tool kit)

มี

146 ยางบริเวณหลังคาตัด/งอ
(Bending)

ไม่พบ

147 ฝาครอบที่เติมน้ำมันของถังน้ำมันเชื้อเพลิง
(Fuel cap)

สภาพปกติ

 การตรวจสอบสภาพภายใน (Interior)

ลำดับ การตรวจสอบสภาพภายใน (Interior)

ผลการตรวจสอบ

148 ชิ้นส่วนภายในทั้งหมด
(Entire part of interior)



149 คอนโซลหน้ารถ
(Dashboard)



150 คอนโซลกลาง
(Console)



151 ลิ้นชักเก็บของด้านหน้า
(Glove box)



152 ฝาครอบหน้าปัดเรือนไมล์
(Meter hood)



153 พวงมาลัย
(Steering)



154

หัวเกียร์
(Shift knob)

155

ที่เขี่ยบุหรี่/ที่วางแก้ว
(Ashtray/Drink holder)

156

เบาะนั่งด้านหน้าฝั่งขวา
(Front right seat)

157

เบาะนั่งด้านหน้าฝั่งซ้าย
(Front left seat)

158

เบาะนั่งหลัง
(Rear seat)

159

รางเบาะนั่ง
(Seat rail)

160

พนักพิงศีรษะ
(Headrest)

161

แผงประตูหน้าฝั่งขวา
(Front right door trim)

162

แผงประตูหน้าฝั่งซ้าย
(Front left door trim)

163

แผงประตูหลังฝั่งขวา
(Rear right door trim)

164

แผงประตูหลังฝั่งซ้าย
(Rear left door trim)

165

แผงพลาสติกอื่นๆ
(Other trim)

166

ห้องเก็บสัมภาระ
(Luggage room)

167

ผ้าหลังคาห้องโดยสาร
(Headliner)

168

ที่บังแดด
(Sun visor)

169

พรมพื้นรถ
(Floor carpet)

- | | | |
|-----|--------------------------------------------|------------------|
| 170 | ถาดท้ายรถ
(Rear tray) | ★★★★★ |
| 171 | กระจกมองหลัง
(Rearview mirror) | ★★★★★ |
| 172 | รอยแตกฉีกบนเบาะนั่ง
(Crack/Rip in seat) | ไม่พบความเสียหาย |
| 173 | รอยแดดเผา/สีซีด
(Sunburn or Hazy) | ไม่พบ |

- | | | |
|-----|-------------------------------------------------------------|-------|
| 174 | ชิ้นส่วนทั้งหมด บิดเบี้ยว/เสียรูปทรง
(Entire distortion) | ไม่พบ |
| 175 | คอนโซลหน้าร้าว/เจาะรู
(Crack or Hole) | ไม่พบ |
| 176 | คอนโซลหน้ารอยเจาะรูเสียหาย
(Damaged hole) | ไม่พบ |
| 177 | คอนโซลหน้าแตก
(Break) | ไม่พบ |
| 178 | ถลอกขีดข่วนเล็กน้อย
(Light scratch) | ไม่พบ |
| 179 | กลิ่นไม่พึงประสงค์
(Smell) | ไม่พบ |
| 180 | ขนสัตว์เลี้ยง
(Pets Fur) | ไม่พบ |
| 181 | สึกหรอภายในห้องโดยสาร
(Expected fair wear & Tear) | ไม่พบ |



182 รอยเทปกาวสองหน้า
(Double-sided tape mark)

ไม่พบ

183 ที่บังแดดผิดรูป
(Burr/Transformation)

ไม่พบ

184 รอยไหม้
(Burn)

ไม่พบ

185 ชำรุด/ลือคไม่อยู่ (แผงประตู/ที่บังแดด)
(Damage hole)

ไม่พบ

186 คอนโซลผิดรูป
(Burr/Transformation/Crack)

ไม่พบ

187 พวงมาลัยสึก/หนังฉีกขาด
(Steering defective)

ไม่พบ

188 แผงประตูแตก/หัก
(Broken)

ไม่พบ

189 เบาะมีรอยย่น
(Wrinkle)

ไม่พบ

190 เบาะคราบสกปรกฝังแน่น
(Dirt)

ไม่พบ

191 เบาะรอยเปื้อน
(Stain)

ไม่พบ

192 เบาะทชุด
(Tired)

ไม่พบ

193 เบาะฉีกขาด
(Tear or Rip)

ไม่พบ



194 ชิ้นส่วนขาดหาย
(Some missing items)

ไม่พบ

195 ฝาครอบคอนโซลกลางหาย
(Missing cover)

ไม่พบ

196 รางเบาะ/แผงประตู/พนักหลังคา/พลาสติกครอบ หลวม
(Loose)

ไม่พบ

197 รอยซ่อมแซมเบาะโดยสาร
(Repair trace)

ไม่พบ

198 เบาะมีคราบสกปรก หรือ ถลอกขีดข่วน
(Dirt or Scratch)

ไม่พบ

199 แผงประตู/พนักหลังคา หย่อน
(Slack)

ไม่พบ

200 เบาะมีรอยย่น/ถลอกขีดข่วน
(Wrinkle/Scratch)

ไม่พบ

201 เบาะหลังมีรอยแดดเผา
(Sunburn)

ไม่พบ

202 ยางร่องกระจก
(Window runchannel)

สภาพปกติ

203 ฟิล์มกรองแสง
(Window film tint)

สภาพปกติ

204 เข็มขัดนิรภัย
(Seat belt/Buckle)

สภาพปกติ

205 ยางขอบประตู
(Door weatherstripping)

สภาพปกติ



206

คิ้วบันไดกันรอยประตู
(Scuff plate)

สภาพปกติ



โครงสร้างรถยนต์ (Frame)

ลำดับ

โครงสร้างรถยนต์ (Frame)

ผลการตรวจสอบ

207

คานขวางแซชชีหน้า
(Front cross member)



208

คานขวางแซชชีหน้าเสริม
(Front cross member support)



209

กระโหลกบังโคลนหน้าฝั่งขวา
(Right bonnet inner panel)



210

กระโหลกบังโคลนหน้าฝั่งซ้าย
(Left bonnet inner panel)



211

แซชชีหน้าฝั่งขวา
(Front side member right side)



212

แซชชีหน้าฝั่งซ้าย
(Front side member left side)



213

แซชชีหลังฝั่งขวา
(Rear side member right side)



214

แซชชีหลังฝั่งซ้าย
(Rear side member left side)



215

กระโหลกบังโคลนหลังฝั่งขวา
(Right rear inner fender panel)



216

กระโหลกบังโคลนหลังฝั่งซ้าย
(Left rear inner fender panel)



217

เสาหน้ารถฝั่งขวา
(Front pillar right side)



218

เสาหน้ารถฝั่งซ้าย
(Front pillar left side)





โครงสร้างรถยนต์ (Frame)

ลำดับ	โครงสร้างรถยนต์ (Frame)	ผลการตรวจสอบ
219	เสากลางรถฝั่งขวา (Centre pillar right side)	★★★★★
220	เสากลางรถฝั่งซ้าย (Centre pillar left side)	★★★★★
221	บันไดด้านในฝั่งขวา (Right inner step)	★★★★★
222	บันไดด้านในฝั่งซ้าย (Left inner step)	★★★★★
223	ขุมล้อด้านในฝั่งขวา (Right wheel well inner)	★★★★★
224	ขุมล้อด้านในฝั่งซ้าย (Left wheel well inner)	★★★★★
225	เสาหลังการรถ (Roof pillar)	★★★★★
226	พื้นกลางตัวรถ (Centre floor panel)	★★★★★
227	แชนซีกลางพื้นรถฝั่งขวา (Floor side support member right side)	★★★★★
228	แชนซีกลางพื้นรถฝั่งซ้าย (Floor side support member left side)	★★★★★
229	พื้นท้าย/หลุมยางอะไหล่ (Rear floor/Trunk floor)	★★★★★
230	คานขวางแชนซีท้าย (Rear cross member)	★★★★★
231	พื้นรถด้านหน้า (Front floor)	★★★★★
232	คานขวางแชนซีหน้า (ยึดนอต) (Front cross member bolt on)	★★★★★
233	กระโหลกบังโคลนหน้าฝั่งขวา (ยึดนอต) (Right bonnet inner panel bolt on)	★★★★★



234

กระโหลกบังโคลนหน้าฝั่งซ้าย (ยึดนอกตะ)
(Left bonnet inner panel bolt on)



235

แผงหลังเครื่องด้านหน้า
(Dash panel located in front of axle shaft)



236

แผงหลังเครื่องด้านหลัง
(Dash panel located behind axle shaft)



237

คานขวางแซชชีกกลางพื้นรถฝั่งขวา
(Floor side support/Cross member right side)



238

คานขวางแซชชีกกลางพื้นรถฝั่งซ้าย
(Floor side support/Cross member left side)



239

รอยจับเครื่องดึงตัวถังที่บันได
(Mark from frame machine on step)



240

คานหมอน้ำ
(Radiator core support)



241

ซุ้มล้อด้านนอกฝั่งขวา
(Right wheel well outer)



242

ซุ้มล้อด้านนอกฝั่งซ้าย
(Left wheel well outer)



243

แผงตั้งท้าย
(Rear end panel)



244

แผงรอยพับปลายบังโคลนด้านหลังฝั่งขวา
(Right extension panel)



245

แผงรอยพับปลายบังโคลนด้านหลังฝั่งซ้าย
(Left extension panel)



เครื่องยนต์ ระบบขับเคลื่อนระบบส่งกำลังเบรก
(Engine Transmission Suspension Brake)

246

เกียร์
(Transmission)

สภาพปกติ



247 เครื่องยนต์
(Engine)

สภาพปกติ

248 เพลาขับ
(Driveshaft boot)

สภาพปกติ

249 น้ำมันรั่ว
(Oil leak)

ไม่พบ

250 น้ำมันซึม
(Oil stain)

ไม่พบ

251 ยางกันฝุ่นฉีก
(Rip)

ไม่พบ

252 ค้อนขาว
(White smoke)

ไม่พบ

253 ค้อนดำ
(Black smoke)

ไม่พบ

254 ฝาหม้อน้ำ
(Radiator & Cap)

สภาพปกติ

255 ท่อไอเสีย
(Exhaust pipe)

สภาพปกติ

256 น้ำมันเครื่อง
(Engine oil)

สภาพปกติ

257 ยางแท่นเครื่อง
(Engine mounting)

สภาพปกติ

258 ทดสอบแบตเตอรี่
(Battery test)

สภาพปกติ



259 น้ำมันเบรก
(Brake fluid)

อยู่ในเกณฑ์ปกติ

260 น้ำมันพาวเวอร์พวงมาลัย
(Power steering fluid)

อยู่ในเกณฑ์ปกติ

261 สายพานหน้าเครื่อง
(Engine belts)

สภาพปกติ

262 หม้อลมเบรก
(Brake booster)

สภาพปกติ

263 แม่ปั๊มเบรก
(Master cylinder)

สภาพปกติ

264 พวงมาลัยพาวเวอร์/ไฟฟ้า
(Power steering)

สภาพปกติ



ระบบไฟฟ้า (Electric)

265 ไฟเตือนแบตเตอรี่
(Battery)

สภาพปกติ

266 คันเกียร์อัตโนมัติ
(Auto gearbox shifting)

-

267 คันเกียร์ธรรมดา
(Manual gearbox shifting)

สภาพปกติ

268 ปุ่มฟังก์ชันในการช่วยปลดเกียร์จากเกียร์
P มาเป็นเกียร์ N (ใช้สำหรับจอดซ้อนคัน) (Shift lock)

-



269

กระจกไฟฟ้าด้านหน้าฝั่งขวา
(Front power window right side)

สภาพปกติ

270

กระจกไฟฟ้าด้านหน้าฝั่งซ้าย
(Front power window left side)

สภาพปกติ

271

กระจกไฟฟ้าด้านหลังฝั่งขวา
(Rear power window right side)

สภาพปกติ

272

กระจกไฟฟ้าด้านหลังฝั่งซ้าย
(Rear power window left side)

สภาพปกติ

273

เครื่องปรับอากาศ
(Air conditioner AC)

สภาพปกติ



ประวัติน้ำท่วม (Flood Level)

ลำดับ

ประวัติน้ำท่วม (Flood Level)

ผลการตรวจสอบ

274

น้ำท่วม
(Flood level)

ไม่มีร่องรอยน้ำท่วม

การตรวจสอบสภาพรถยนต์ ดำเนินการในขณะที่รถจอดอยู่ ไม่มีการตรวจสอบในขณะที่ขับรถ
หนังสือรับรองฉบับนี้ แสดงถึงสภาพของรถยนต์ ณ วันที่ได้การตรวจสอบ และไม่ได้รับประกันคุณภาพของสินค้าในภายหลัง
สภาพของรถอาจจะมีการเปลี่ยนแปลงหลังจากวันที่ตรวจสอบ ขอแนะนำให้ท่านตรวจสอบสภาพของรถกับผู้ขายด้วยตนเอง



**ข้อกำหนดและเงื่อนไขการใช้บริการตรวจสอบสภาพรถยนต์ เพื่อให้ผู้ขาย/ผู้ซื้อ
รับทราบการตรวจสอบสภาพรถยนต์ (Terms & Conditions)**

ในการเข้าถึงหรือใช้งานเว็บไซต์ www.Roddonjai.com ผู้ขายรถยนต์ตกลงและยอมรับข้อกำหนดและเงื่อนไขการใช้บริการของ "Roddonjai" ดังต่อไปนี้

- Roddonjai เป็นเพียงแพลตฟอร์มและเป็นเพียงตัวกลาง เพื่ออำนวยความสะดวกให้แก่ผู้ซื้อ และผู้ขายรถยนต์มือสอง โดย Roddonjai ไม่มีส่วนเกี่ยวข้องกับข้อมูลการตรวจสอบสภาพรถยนต์ และ/หรือ ผู้ซื้อรถยนต์ โดยผู้ซื้อรถยนต์เป็นผู้ตัดสินใจในการเลือกซื้อรถยนต์ และสัญญาซื้อขายรถยนต์มือสองถูกทำขึ้น และผูกพันกันระหว่างผู้ซื้อรถยนต์และผู้ขายรถยนต์โดยตรง
- ข้อมูลการตรวจสอบสภาพรถยนต์บนเว็บไซต์ : Roddonjai เป็นเพียงแพลตฟอร์ม และเป็นเพียงตัวกลางในการให้บริการตรวจสอบสภาพรถ และแสดงผลข้อมูลการตรวจสอบสภาพรถยนต์ที่ผู้ตรวจสอบสภาพรถยนต์เป็นผู้ให้ไว้บนเว็บไซต์เท่านั้น โดยเว็บไซต์ Roddonjai ไม่ได้มีฐานะเป็นผู้ให้บริการตรวจสอบสภาพรถ หรือมีส่วนเกี่ยวข้องกับข้อมูลการตรวจสอบสภาพรถยนต์ดังกล่าวแต่อย่างใด หน้าทำการให้ข้อมูล หรือตอบคำถามต่อผู้ใช้งานในเรื่องที่เกี่ยวกับการตรวจสอบสภาพรถยนต์ เป็นหน้าที่ของผู้ตรวจสอบสภาพรถยนต์
- เงื่อนไขในการใช้ใบรับรองในการตรวจสอบสภาพรถยนต์เพื่อครอบคลุมสิทธิ์ในการคืนรถยนต์ : ผู้ขาย/ผู้ซื้อรถยนต์ยอมรับในการถูกระงับสิทธิ์การใช้ใบรับรองการตรวจสอบสภาพรถยนต์ ในกรณีที่เข้าเงื่อนไขข้อใดข้อหนึ่งดังต่อไปนี้ ซึ่งหากผู้ซื้อตรวจสอบพบความเสียหาย ผู้ตรวจสอบสภาพรถยนต์ จะรับผิดชอบตามข้อจำกัดที่เอเอ็มบีรอนชาตเท่านั้น
 1. สิทธิ์ในการคืนรถยนต์มีระยะเวลา 7 วัน นับตั้งแต่วันที่อนุมัติสินเชื่อจากรธนาคารที่เอเอ็มบีรอนชาตเท่านั้น
 2. รถยนต์มีสภาพต่างจากข้อความ หรือเนื้อหาที่ระบุไว้ในใบรับรองการตรวจสอบสภาพรถยนต์ เช่น รถยนต์มีการดัดแปลง เปลี่ยนสภาพไปจากวันที่ตรวจสอบสภาพรถยนต์, รถน้ำท่วมสูงเลยพนักพิงถึงระดับพวงมาลัย (ระดับน้ำท่วม L3), รถเกิดอุบัติเหตุรุนแรงกระทบต่อโครงสร้าง มีการดัดแปลงชิ้นส่วนสำคัญ เช่น ตัดเปลี่ยน หลักรถ พินห้องโดยสารมีรอยเคาะซ่อม เป็นต้น
 3. ชื่อผู้ขาย / ผู้ครอบครองรถยนต์ ไม่ตรงกับในใบรายงานผลการตรวจสอบสภาพรถยนต์
 4. ใบรับรองการตรวจสอบสภาพรถยนต์ของผู้ตรวจสอบสภาพรถยนต์ มีกำหนดอายุระยะเวลา ดังต่อไปนี้
 - รถดีเซลเลอร์ / รถเต็มก มีอายุ 90 วันนับตั้งแต่วันที่ตรวจ สามารถต่ออายุได้ครั้งละ 90 วัน และสูงสุดไม่เกิน 365 วัน นับตั้งแต่วันที่ตรวจ
 5. ระยะทางวิ่ง(เลขไมล์)ของรถจะต้องไม่เกิน 60 กิโลเมตรตามที่ระบุไว้ในใบรับรองการตรวจสอบสภาพรถยนต์ของผู้ตรวจสอบสภาพรถยนต์ ตั้งแต่วันแรกที่ตรวจ
 6. รถยนต์ที่มีการดัดแปลงมาตรฐานระยะทางวิ่ง(เลขไมล์)
 7. รถยนต์ที่มีการปลอมแปลงหมายเลขตัวถัง หรือหมายเลขตัวถังไม่ตรงกับความเป็นจริง หรือ หมายเลขตัวถังซ้ำกับรถยนต์คันอื่น หรือมีการเปลี่ยนแปลงแก้ไขหมายเลขตัวถัง หรือรถยนต์ที่สวมทะเบียน
 8. รถยนต์ที่ถูกโจรกรรมมา รถยนต์ติดจำนอง หรือถูกยึด หรือรถใดๆ ก็ตามที่มีข้อพิพาททางกฎหมาย
 9. รถยนต์ที่มีการปรับแต่งหรือดัดแปลง เครื่องยนต์ ระบบไฟฟ้า กล้อง ECU นอกเหนือจากโรงงานผู้ผลิต

เงื่อนไขการตรวจสอบการเคลมจากการตรวจรถยนต์ผิดพลาด (error inspection)

1. หากพบความเสียหายจากการตรวจสอบสภาพรถยนต์ และ/หรือ การรายงานผลการ ตรวจสอบสภาพรถยนต์ที่ไม่ถูกต้อง หรือเกิดจากการปฏิบัติงานที่ผิดพลาดของผู้ตรวจสอบสภาพรถยนต์ และเป็นความเสียหายที่ไม่เกี่ยวกับโครงสร้างรถยนต์ ตามเงื่อนไขบันทึกข้อตกลง ภายใน 7 วัน นับตั้งแต่วันที่ธนาคารที่เอเอ็มบีรอนชาตอนุมัติสินเชื่อเข้าซื้อรถยนต์ และเป็นความเสียหายที่ไม่เกี่ยวกับโครงสร้างรถยนต์ ตามเงื่อนไขผู้ตรวจสอบสภาพรถยนต์ ตกลงรับผิดชอบชดเชยค่าเสียหายที่เกิดขึ้น เป็นเงินจำนวน ไม่เกิน 30,000 บาท
2. หากความเสียหายเกิดจากการตรวจสอบสภาพรถยนต์ หรือเกิดจากการปฏิบัติงานที่ผิดพลาดของผู้ตรวจสอบสภาพรถยนต์ และมีผลกระทบต่อโครงสร้างรถยนต์ ตามเงื่อนไขบันทึกข้อตกลง ภายใน 7 วัน นับตั้งแต่วันที่ ธนาคารที่เอเอ็มบีรอนชาตอนุมัติสินเชื่อเข้าซื้อรถยนต์ และความเสียหายมีมากกว่า หรือเท่ากับอัตราร้อยละ 40 หากผู้ซื้อใช้บริการตรวจสอบสภาพรถยนต์ต้องการคืนรถยนต์ ผู้ตรวจสอบสภาพรถยนต์ตกลงรับผิดชอบชดเชยค่าเสียหายที่เกิดขึ้นทั้งหมด ในอัตราร้อยละ 100 รายละเอียดมีดังนี้
 - (1) หากความเสียหายที่เกิดขึ้น เป็นความเสียหายที่เกี่ยวกับโครงสร้างตัวรถยนต์เคยเกิดอุบัติเหตุ และมีความเสียหายมากกว่าหรือเท่ากับอัตรา ร้อยละ 40 แต่ไม่ถึงห้องโดยสาร (ขนาดกลาง) : รถยนต์มีอุบัติเหตุโครงสร้างมีความเสียหายจากอุบัติเหตุขนาดกลาง เสาน้ำฟ้าฝั่งซ้ายหรือฝั่งขวาด้านใน บุนดุงเสียหายแต่รอยน้กเกิดไม่ลึก, เปลี่ยนบันไดข้างรถยนต์ตัวนอกฝั่งซ้ายหรือฝั่งขวา, เสากลางด้านในฝั่งซ้ายหรือฝั่งขวาบุนดุงเสียหายแต่รอยน้กเกิด ไม่ลึก, ตัดเปลี่ยนแผงตั้งท้ายและพื้นท้ายรถบุนดุง, แคชซีท้ายซ้ายหรือขวาด้านนอกหรือมีการเคาะซ่อม, กะโหลกบังโคลนเข้าใช้ค ด้านหน้า (กะโหลกบังโคลน หน้าตัวใน) ฝั่งซ้าย หรือฝั่งขวา มีการทำสี มีรอยเคาะซ่อม บุนดุงเสียหายแต่ยังไม่ถึงหัวใช้คข้างหน้าด้านใน เป็นต้น
 - (2) หากความเสียหายที่เกิดขึ้น เป็นความเสียหายที่เกี่ยวกับ โครงสร้างตัวรถยนต์เคยเกิดอุบัติเหตุ และมีความเสียหายมากกว่า อัตราร้อยละ 60 หรือมีความเสียหายของโครงสร้างหลักจุดสำคัญ (ขนาดหนัก) : รถยนต์มีอุบัติเหตุโครงสร้างหลักได้รับความเสียหาย เช่น เปลี่ยนกะโหลกบังโคลนหน้า ฝั่งซ้ายหรือฝั่งขวา, ตัดเปลี่ยนเสาน้ำฟ้าหรือเสากลางฝั่งซ้ายหรือฝั่งขวา, เปลี่ยนบันไดรถยนต์ตัวใน, พื้นกลางตัวรถยนต์ได้รับความเสียหาย, เปลี่ยนพื้น ท้ายรถยนต์, มีการตัดเปลี่ยนบังโคลนหลังตัวนอกฝั่งซ้ายหรือฝั่งขวา, เปลี่ยนแคชซีหน้า หรือหลังฝั่งซ้ายหรือฝั่งขวา, มีรอยการเคาะซ่อมแคชซี เป็นต้น
 - (3) หากความเสียหายที่เกิดขึ้น เป็นความเสียหายที่เกี่ยวกับ โครงสร้างตัวรถยนต์เคยเกิดอุบัติเหตุหนัก และมีความเสียหายของโครงสร้างหลัก และจุดสำคัญส่งผลถึงความแข็งแรง มากกว่าอัตราร้อยละ 80 (ขนาดหนักมาก) : รถยนต์มีอุบัติเหตุโครงสร้างหลักได้รับความเสียหายอย่างหนัก เช่น ตัดเปลี่ยนหลังคา และเสาหลังคารถยนต์, เปลี่ยนพื้นกลางตัวรถยนต์และเปลี่ยนพื้นท้ายตัวรถยนต์, เปลี่ยนกะโหลกบังโคลนหน้า และหลัง (บังโคลนหลัง ตัวนอก) ฝั่งซ้ายและฝั่งขวา, เปลี่ยนเสาน้ำฟ้าหรือเสากลางตัวรถยนต์ด้านซ้ายหรือด้านขวา, เปลี่ยนแคชซีด้านหน้าหรือด้านหลัง, เลขแคชซีผูกרון เป็นสนิม, มีรอยการตัดต่อแคชซี เป็นต้น ทั้งนี้กรณีหากผู้ซื้อไม่มีความประสงค์ที่จะคืนรถยนต์ ผู้ตรวจสอบสภาพรถยนต์จะรับผิดชอบ เฉพาะในส่วนจำนวนเงิน ที่ธนาคารอนุมัติสินเชื่อให้แก่ผู้ซื้อ (ยอดเข้าซื้อ) เท่านั้น โดยจะชำระเงินคืน ภายใน 30 วัน นับจากวันที่ผู้ซื้อขอคืนรถยนต์ กรณีหากมีเงินดาวน์ ผู้ซื้อจะต้องเรียกคืนเงินดาวน์ (มัดจำ) จากผู้ซื้อรับบริการตรวจสอบสภาพรถยนต์ซึ่งเป็นผู้ขายรถยนต์เท่านั้น

• หากผู้ขาย/ผู้ซื้อรถยนต์ต้องการติดต่อ หรือมีข้อสงสัย หรือสอบถามรายละเอียดเพิ่มเติมเกี่ยวกับข้อกำหนด และเงื่อนไขในการใช้งาน Roddonjai สามารถติดต่อผ่านทางแชทของเว็บไซต์ของ Roddonjai หรือผ่านทางอีเมล support@roddonjai.com